

Linea **CONEK®**



INTOR
NEUMÁTICA

Linea CONEK®

Inventados hace más de 30 años; los conectores **CONEK®** se convirtieron en un nuevo sistema de conexión a escala mundial.

Técnicamente seguros y ampliamente experimentados, los conectores **CONEK®** son los componentes indispensables para cualquier instalación neumática en todo tipo de industria.

Características

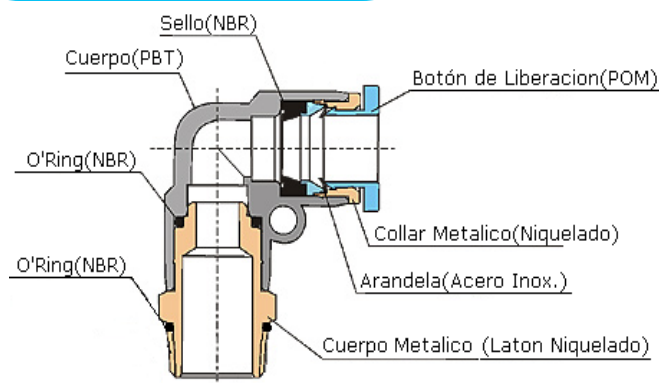
Sin restricción: La sujeción del tubo se hace por su exterior, sin ninguna restricción en la sección de paso.

Compactos y Estéticos: Máxima ergonomía, tamaños óptimos y estética en las instalaciones neumáticas.

Gran cantidad de modelos: Con múltiples configuraciones para cubrir todas las aplicaciones.

Facilidad de Conexión: Gracias a las prestaciones del sistema de agarre.

Construcción



PBT (Polibutilentereftalato)
NBR (polinitrilo-butadieno)
POM(Polioximetileno)

Especificaciones

Fluidos Admitidos	Aire, Agua(Condicional)*
Presión de trabajo	0 - 9.9 Kg/Cm ²
Resistencia al Vacío	-750 mmHg (99% de vacío)
Temperatura de utilización	0 - 60C°

* Condiciones para Agua
1. Temperatura entre 0 y 60 °C
2. Presiones entre 0 y 0.3MPa
3. No usar en agua pesada

Designación del Modelo

CC	06	—	01
(1)*	(2)		(3)

(1) Modelo

(2) Diámetro exterior del tubo

	Tubos Milimétricos					
Código	04	06	08	10	12	16
Medida	4mm.	6mm.	8mm.	10mm.	12mm.	16mm.

(3) Rosca

	Métrica	Rosca Cilíndrica BSP			
Código	M5	G01	G02	G03	G04
Medida	M5-08	R1/8	R1/4	R3/8	R1/2


(2) Diámetro exterior del tubo


	Tubos en Pulgadas					
Código	5/32	3/16	1/4	5/16	3/8	1/2
Medida	5/32	3/16	1/4	5/16	3/8	1/2


(3) Rosca


	Rosca NPT			
Código	N 01	N02	N03	N04
Medida	R1/8	R1/4	R3/8	R1/2


CC-G	Model (ÖD-R)	
	Tubo métrico - Rosca	
	CC04-M5	CC12-G02
	CC04-G01	CC12-G03
	CC06-M5	CC12-G04
	CC06-G01	
	CC06-G02	
	CC08-G01	
	CC08-G02	
	CC08-G03	
	CC10-G02	
	CC10-G03	


CC-G	Model (ÖD-R)	
	Tubo pulgadas - Rosca	
	CC1/4-N1	
	CC1/4-N2	
	CC5/16-N1	
	CC5/16-N2	
	CC3/8-N2	
	CC3/8-N3	
	CC1/2-N2	
CC1/2-N3		


CCF-G	Model (ÖD-R)	
	Tubo métrico - Rosca	
	CCF06-G01	
	CCF06-G02	
	CCF08-G01	
	CCF08-G02	
	CCF10-G02	
	CCF10-G03	

CU	Model (ÖD)	
	Tubo métrico	
	CU04	CU1/4
	CU06	CU5/16
	CU08	CU3/8
	CU10	CU1/2
	CU12	

CV	Model (ÖD)	
	Tubo métrico	
	CV04	
	CV06	
	CV08	
	CV10	
	CV12	

CG	Model (ÖD1-ÖD2)	
	Tubo métrico - Tubo metricos	
	CG06-04	
	CG08-06	
	CG10-08	
	CG12-10	

CL-G	Model (ÖD-R)	
	Tubo métrico - Rosca	
	CL04-M5	CL12-G03
	CL04-G01	CL12-G04
	CL06-M5	CL1/4-N1
	CL06-G01	CL1/4-N2
	CL06-G02	CL5/16-N1
	CL08-G01	CL5/16-N2
	CL08-G02	CL3/8-N2
	CL10-G02	CL3/8-N3
	CL10-G03	CL1/2-N2
	CL12-G02	CL1/2-N3

CLL	Model (ÖD-R)	
	Tubo métrico - Rosca	
	CLL06-G01	CLL1/4-01
	CLL06-G02	
	CLL08-G01	
	CLL08-G02	
	CLL10-G02	
	CLL10-G03	

CB-G	Model (ÖD-R)	
	Tubo métrico - Rosca	
	CB04-M5	CB12-G03
	CB04-G01	CB12-G04
	CB06-M5	
	CB06-G01	
	CB06-G02	
	CB08-G01	
	CB08-G02	
	CB10-G02	
	CB10-G03	
	CB12-G02	

CE	Model (ÖD)	
	Tubo métrico	
	CE04	
	CE06	
	CE08	
	CE10	
	CE12	
	CE1/4	
	CE5/15	
	CE3/8	
	CE1/2	

CX-G



Model (ÖD-R)	
Tubo métrico - Rosca	
CX06-G01	
CX06-G02	
CX08-G01	
CX08-G02	
CX10-G02	
CX10-G03	
CX12-G02	
CX12-G03	

CY



Model (ÖD)	
Tubo métrico	
CY04	
CY06	
CY08	
CY10	
CY12	

CZ



Model (ÖD)	
Tubo métrico	
CZ04	
CZ06	
CZ08	
CZ10	
CZ12	

CM

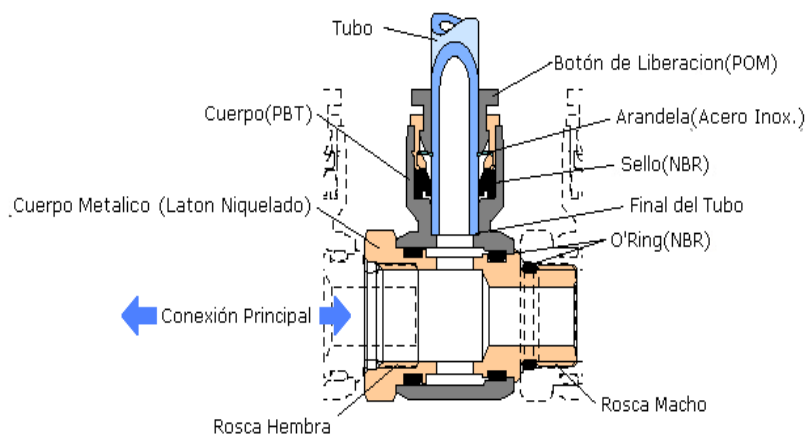


Model (ÖD)	
Tubo métrico	
CM04	
CM06	
CM08	
CM10	
CM12	

Bloques Orientables (CHF)

Construcción

Ejemplo de aplicación



La línea de accesorios (BT-G, BB-G, BC-G), permite hacer las más variadas combinaciones de éstos **bloques Orientables**, lo cual resuelve la mayor parte de los problemas de conexionado que se puede presentar en un sistema de distribución de aire, como se ve en las fotos.

CHF-G

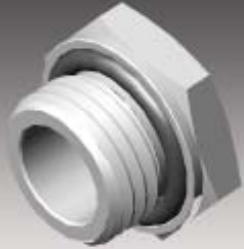


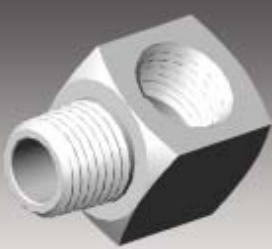
Model (ÖD-R)	
Tubo métrico - Rosca	
CHF04-G01	
CHF06-G01	
CHF06-G02	
CHF08-G01	
CHF08-G02	
CHF10-G02	
CHF10-G03	
CHF12-G02	
CHF12-G03	

BB-G (Buje de Reducción)

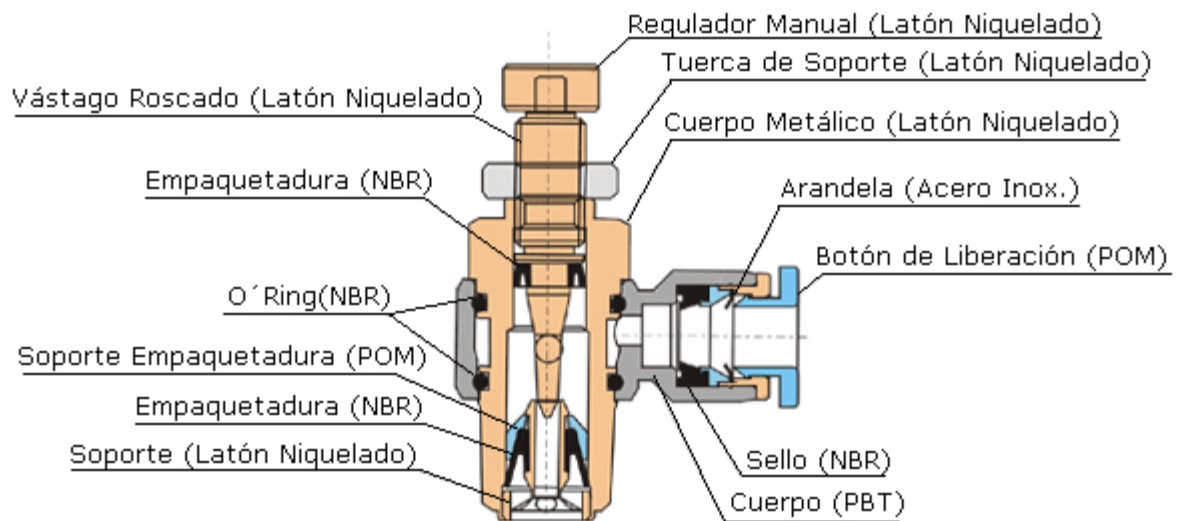


Model (R - R)	
Rosca - Rosca	
BBG02-G01	
BBG03-G02	

BT-G (Tapón)	Model (R)	
	Rosca	
	BTG01	
	BTG02	
	BTG03	

BC-G (Codo)	Model (R - R)	
	Rosca - Rosca	
	BC01-G01	
	BC02-G02	
	BC03-G03	

Regulador de Caudal (JSC)



JSC-G	Modelo (D - T)	
	Tubo - Rosca	
	JSC04-M5	JSC12-G02
	JSC04-G01	JSC12-G03
	JSC06-M5	
	JSC06-G01	
	JSC06-G02	
	JSC08-G01	
	JSC08-G02	
	JSC10-G02	
	JSC10-G03	
	JSC10-G04	

JSU	Model (D - D)	
	Tubo - Tubo	
	JSU04	
	JSU06	
	JSU08	
	JSU10	
	JSU12	

PP	Modelo (D)	
	Tubo	
	PP04	
	PP06	
	PP08	
	PP10	
	PP12	